




CORDOBA 15A

Manual  
de uso

# Precauciones

Por favor lea, conserve y siga todas las instrucciones de seguridad y uso.

Instrucciones de seguridad importantes:

1. Preste atención a todas las advertencias.
2. No sobrecargue la caja para evitar daños a los altavoces.
3. No utilice este producto cerca del agua. Si la caja se utiliza al aire libre, asegúrese de que no pueda entrar humedad.
4. Limpie el producto únicamente con un paño seco.
5. No bloquee ninguna abertura de ventilación. Realice la instalación conforme a las instrucciones del fabricante.
6. No instale el producto cerca de fuentes de calor como radiadores, rejillas de calefacción, estufas o similares (incluidos amplificadores).
7. No anule el propósito de seguridad del enchufe polarizado o con conexión a tierra. Un enchufe polarizado tiene dos clavijas, una más ancha que la otra. Un enchufe con conexión a tierra tiene dos clavijas y una tercera clavija con conexión a tierra. La hoja más ancha o la tercera punta se proporcionan para su seguridad. Si el enchufe provisto no encaja en su toma de corriente, consulte a un electricista para reemplazar la toma de corriente obsoleta.
8. Proteja el cable de alimentación para que no lo pisen ni lo pellizquen, especialmente en los enchufes, los receptáculos y el punto de salida hacia el producto.
9. Utilice únicamente complementos / accesorios especificados por el fabricante.
-  10. Utilice únicamente el carro, soporte, trípode, bracket o mesa especificados por el fabricante o vendidos con el producto. Cuando utilice un carro de transporte, tenga cuidado al mover la combinación carrito / producto para evitar lesiones por vuelco.

11. Desenchufe este producto durante tormentas eléctricas o cuando no lo utilice durante largos períodos de tiempo.

12. Consulte todo lo referente al mantenimiento y/o reparación a personal calificado. Se requiere reparación cuando el producto ha sufrido algún daño, como por ejemplo; el cable de alimentación o el enchufe están dañados, se ha derramado líquido o han caído objetos dentro del producto, el producto ha estado expuesto a la lluvia o la humedad, no funciona normalmente, o se ha caído.

ADVERTENCIAS/PRECAUCIONES:



Este símbolo en el producto significa que hay un voltaje peligroso sin aislamiento dentro de la carcasa del producto que puede presentar un riesgo de descarga eléctrica.



Este símbolo en el producto significa que hay instrucciones importantes de uso y mantenimiento en esta guía.



Este producto contiene material magnético. Consulte a su médico si esto puede afectar su dispositivo médico implantado.



Contiene piezas pequeñas que pueden representar un peligro de asfixia. No apto para niños menores de 3 años.

**CORDOBA 15 A** es un sistema multifunción autoamplificado de 600 W RMS compuesto por un woofer de 15" y un motor de compresión de 1.75".



Incorpora amplificación Clase-D de última generación y DSP propio de uso muy intuitivo para un fácil manejo y control absoluto, listo para enchufar y trabajar. Incluye presets preestablecidos de fábrica y posibilidad de ecualización directa desde su amplificador.

Extremadamente versátil, permite ser utilizado como sistema convencional (PA) o de refuerzo, para instalación en pared y techo o como monitor de escenario.



Ideal para banda pequeña, orquesta, eventos corporativos, así como para la celebración de eventos en lugares de culto y lugares de ocio, gracias a su flexibilidad de uso.

Fácil de transportar gracias a su ergonómico diseño, su moderna apariencia ofrece un agradable impacto visual.

# Guía de usuario. Primeros pasos.

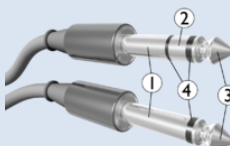
**1**

Conecte el cable de corriente al sistema. Proteja el cable de alimentación para que no lo pisen ni lo pellizquen.



**2**

Conecte el cable de señal a cualquiera de los conectores XLR, RCA o Jack.



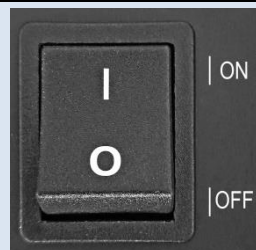
**3**

Asegúrese de que el potenciómetro de ganancia de cualquiera de los canales está al mínimo antes de encender el sistema.



**4**

Encienda el sistema.

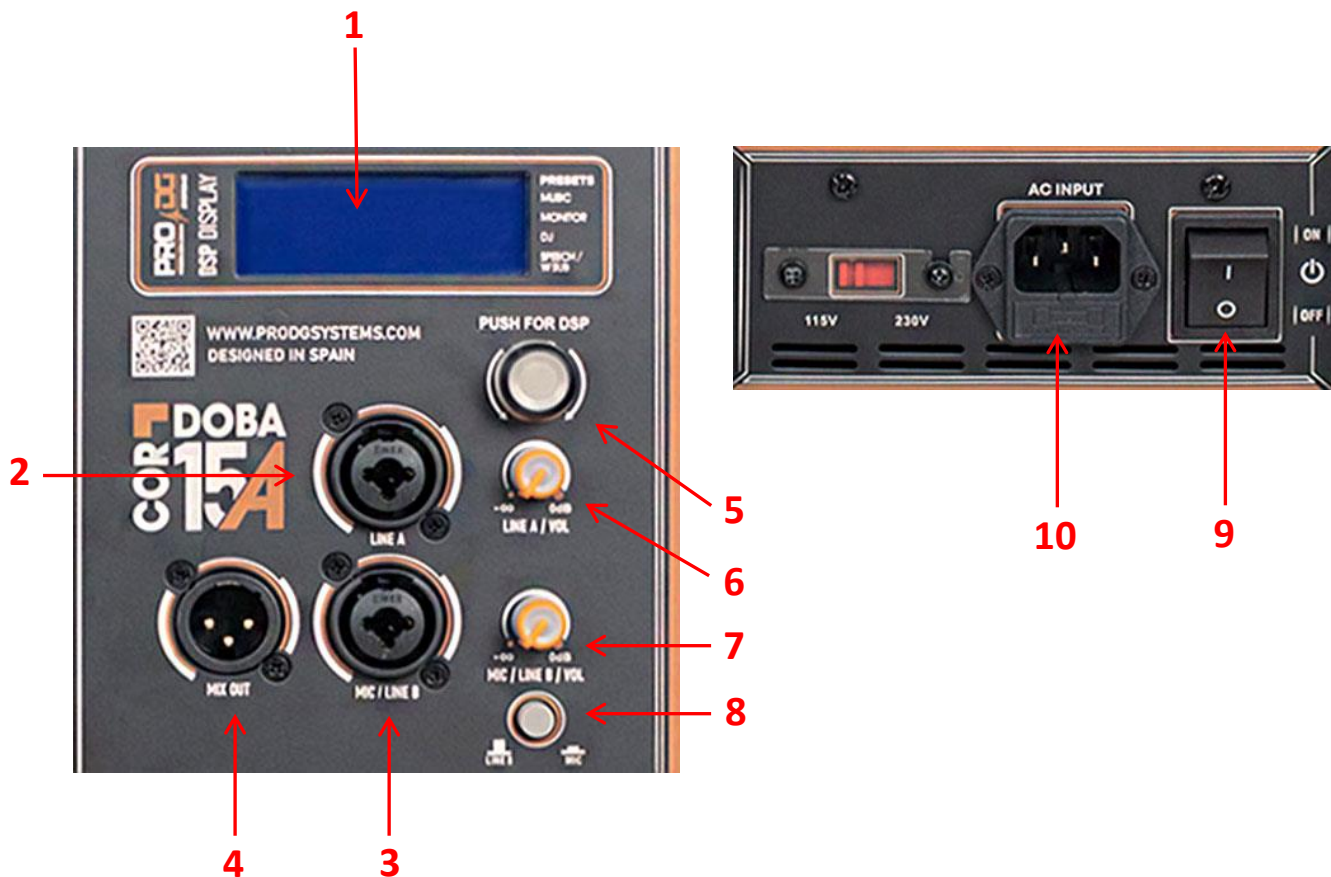


**5**

Regule el potenciómetro de ganancia al nivel deseado. Se sugiere una ganancia de 0 a +6 dB.



# Amplificación y DSP.



1. Pantalla LCD.
2. Conector combo de entrada A.
3. Conector combo de entrada B.
4. Salida XLR.
5. Control de ganancia general y navegación en la pantalla.
6. Control de ganancia de entrada A.
7. Control de ganancia de entrada B.
8. Selector de nivel de entrada de línea / micrófono.
9. Interruptor de encendido / apagado.
10. Conector de cable de corriente.

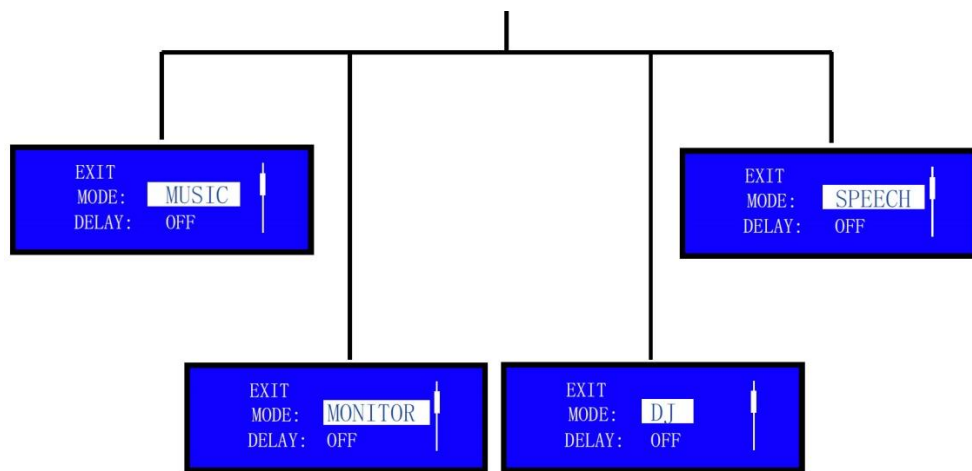
# Navegación en el menú de la pantalla.

En la pantalla principal se muestra por defecto el nivel de señal de entrada, así como la ganancia general, la cual puede regularse mediante el potenciómetro de ganancia general (5).



Para navegar a través del menú presione el potenciómetro de ganancia general (5) y gire el mismo a izquierda o derecha para visualizar los submenús detallados a continuación, para acceder a un submenú en concreto presione una vez el potenciómetro (5).

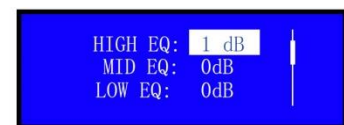
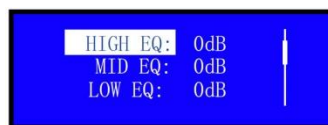
**MODE (Presets):** permite seleccionar 4 presets distintos, preestablecidos de fábrica;



**MUSIC;** ideal para reproducir música en vivo.  
**DJ;** ideal para reproducir música grabada.

**MONITOR;** para ser utilizado como monitor de suelo.  
**SPEECH;** específico para reproducir sólo voz (discursos).

**EQ:** permite la ecualización directa de las distintas vías desde el propio amplificador;



**DELAY:** permite ajustar el retardo

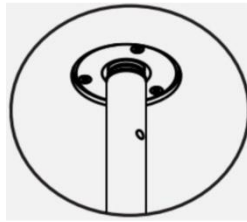
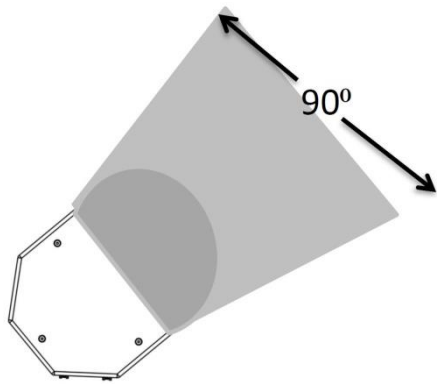


**SUB:** añade un corte de frecuencia para ser utilizado junto a un subwoofer. Se recomienda un corte de frecuencia de 100 Hz de dicho subwoofer con el que vaya a ser acompañado.

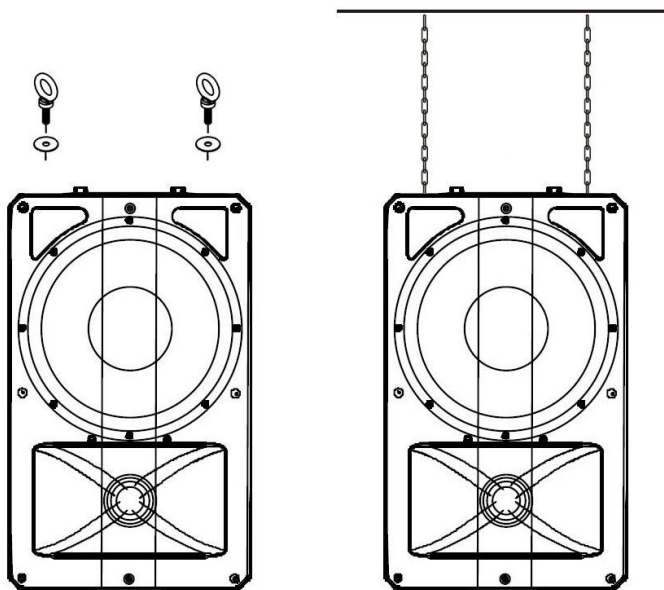
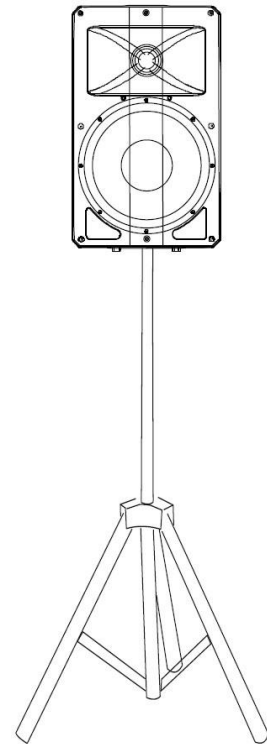
**LCD DIMMER, BRIGHT, CONTRAST:** permite ajustar el brillo y contraste de la pantalla LCD.

**RESET:** permite regresar a los ajustes establecidos de fábrica. **EXIT:** para salir del menú.

# Ejemplos de instalación y uso.

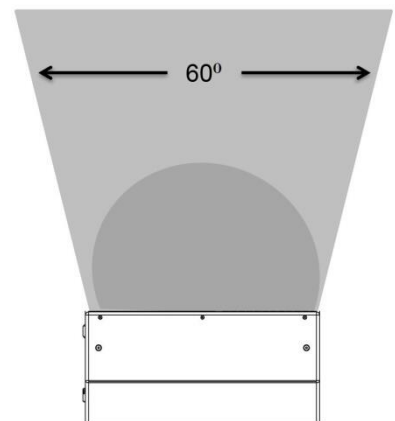
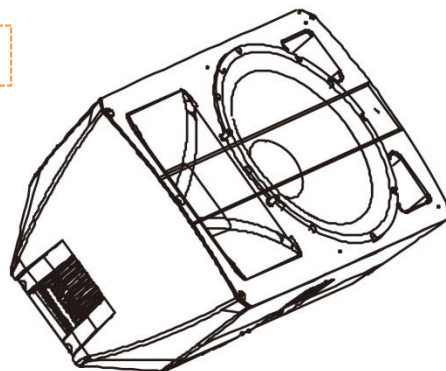


*Sobre trípode*

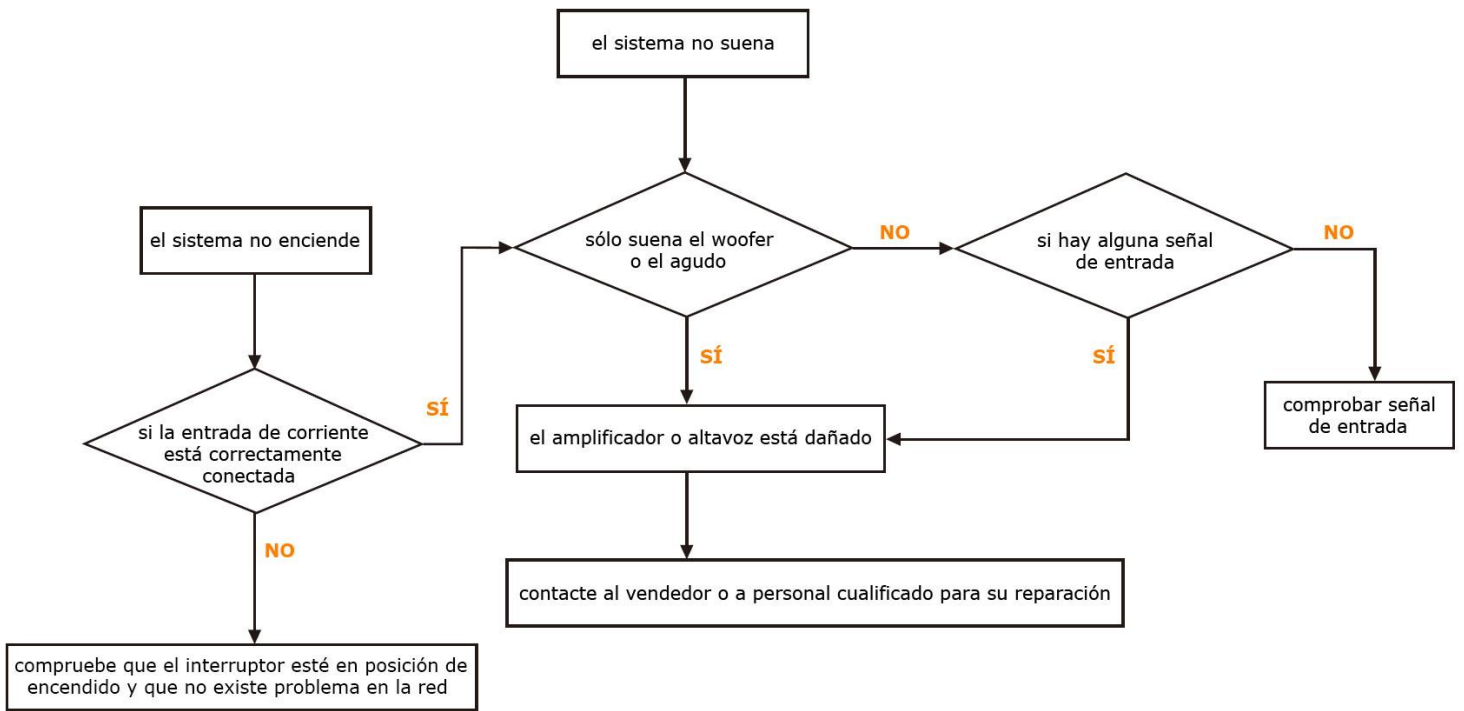


*En pared o techo (puntos de colgado en la parte inferior del sistema)*

*Monitor de suelo*



# Cómo actuar ante posibles problemas.





# Hoja técnica.

## CORDOBA 15 A

<b>Manejo de potencia</b>	2400 W pico / 1200 W programa / 600 W RMS.
<b>Cálculo de SPL máximo</b>	1m / 124 dB continuos / 127 dB programa / 130 dB pico.
<b>Rango de frecuencia</b>	45 - 18000 Hz.
<b>Ángulo de dispersión</b>	90°x45°.
<b>Componentes</b>	Woofer de 15" + motor de compresión de 1.75"
<b>Amplificador</b>	Clase D de última generación. 1 x 550 W @ 4 Ohm + 1 x 100 W @ 4 Ohm. 4 presets de preestablecidos. Protección contra sobretensión de hasta 264 V AC, protección de salida contra sobrecarga, clip, limitador.
<b>Conectores</b>	2 XLR / canales de entrada Jack con micrófono y conmutador de línea + XLR Link.
<b>Controles</b>	Interruptor de encendido / apagado, volumen general, conmutador línea / micro, ecualización independiente de vías.
<b>Fuente de alimentación</b>	115~230V 50/60HZ con selector de voltaje
<b>Puntos de colgado</b>	2 x M8 (localizados en la parte inferior)
<b>Dimensiones (alto x ancho x largo)</b>	695 x 420 x 380 mm (27,36 x 16,53 x 14,96 in)
<b>Peso</b>	20 Kg (44,09 lbs) neto / 21,5 Kg (47,40 lbs) con embalaje





CORDOBA 15A

---

**PRO DG SYSTEMS INTERNATIONAL**

P.I. Santa Bárbara. C/ Aceituneros nº 5.  
41580 Casariche (Sevilla), Spain  
Tel: +34 954 011 095  
Cel: +34 678 548 947  
export@prodgsystems.com  
info@prodgsystems.com  
[www.prodgsystems.com](http://www.prodgsystems.com)

**PRO DG SYSTEMS AMERICA**

P1225 NW 93rd CT  
Doral, FL, 33172  
Español: (786)-715-4705  
English: (786) 314-1856  
sales@prodgamerica.com  
[www.prodgamerica.com](http://www.prodgamerica.com)